



**Linha  
Floresta,  
Jardim e  
Acessórios  
2024**



**our power, your passion**



our **power**, your **passion**

[www.oleomacbrasil.com.br](http://www.oleomacbrasil.com.br)



**oleomacbrasil**



**Oleo-Mac Brasil**



# MAIS DE 50 ANOS

UMA PROMESSA DE CONFIANÇA NO FUTURO

Em 2024 comemoramos 52 anos no mercado, percorremos um longo caminho desde 1972, acompanhando todos os seus passos através de inúmeros desafios, levando a sério suas necessidades e ajudando suas ambições a ganhar forma e crescer com a qualidade e confiabilidade de nossos produtos.

A história, a experiência e a tradição moldaram a nossa identidade e tornaram-na famosa em todo o mundo, mas sobretudo, estes valores são os alicerces do futuro: quando os alicerces são sólidos e bem fundamentados, os objetivos que nos esperam na futura digitalização, inovação e responsabilidade social são mais fáceis de alcançar.

Estamos apenas nos primeiros passos de uma jornada que leva ainda mais longe.

Renovamos os nossos compromissos e objetivos para o futuro, com a energia e o entusiasmo de sempre.



# ÍNDICE

|                                |    |
|--------------------------------|----|
| EMAK BRASIL                    | 5  |
| SIMBOLOGIA                     | 6  |
| MOTOSSERRAS                    | 7  |
| ACESSÓRIOS MOTOSSERRAS         | 14 |
| ACESSÓRIOS E FERRAMENTAS       | 32 |
| ROÇADEIRAS                     | 34 |
| LUBRIFICANTES                  | 52 |
| FIO DE NYLON                   | 53 |
| SOPRADORES E ATOMIZADORES      | 55 |
| PERFURADORES DE SOLO           | 57 |
| CORTADORES DE GRAMA            | 60 |
| CORTADOR E TRITURADOR DE RELVA | 66 |
| MOTORES 4 TEMPOS               | 69 |
| MOTOBOMBAS                     | 71 |
| ACESSÓRIOS E FERRAMENTAS       | 73 |

## EMAK DO **BRASIL**

A Oleo-Mac celebra em 2024 doze anos de atuação direta no Brasil e faz parte do grupo italiano Emak, um dos protagonistas de referência mundial na oferta de produtos e serviços inovadores.

A unidade de negócio no Brasil, responde pela comercialização e distribuição das marcas Oleo-Mac, Comet, Tecomec e Mecline.

O principal objetivo da operação no Brasil é atender a demanda crescente dos mercados doméstico, profissional e industrial por produtos de qualidade a preços acessíveis.

A Oleo-Mac coloca à disposição do mercado nacional mais de 50 anos de experiência e tradição na fabricação de produtos como Motosserras, Roçadeiras, Cortadores de Grama e Fios de Nylon.

Além da extensa gama de produtos, a Emak também produz e comercializa uma vasta linha de peças e acessórios para várias linhas e marcas dos segmentos em que atua.



# SIMBOLOGIA



## Easy On

Sistema de partida fácil que garante a partida da máquina sem recuo e com uma quantidade limitada de solavancos.



## Home-plus

Gama de máquinas para o consumidor privado, para o cuidado e limpeza de jardins, trabalhos em pequenos troncos e para todas as atividades de bricolagem. Eles são caracterizados pela leveza e formas compactas para simplificar o trabalho do operador tanto quanto possível.

Simple de iniciar, de utilizar e de manter, são as ferramentas ideais para realizar intervenções em toda a casa da forma mais rápida e precisa.



## Tough-tech

Robustas e confiáveis, essas máquinas são projetadas para uso intenso e frequente em áreas rurais, para roçada de áreas não cultivadas, poda e corte de lenha e para irrigação e desinfestação de lavouras. Projetado com soluções para durar ao longo do tempo, eles garantem alto rendimento e durabilidade máxima ao longo do tempo.



## Sharp-pro

Verdadeiras ferramentas de trabalho diário para o profissional, essas máquinas se destacam pela robustez dos detalhes, alto desempenho e máxima confiabilidade ao longo do tempo. Graças aos materiais específicos são concebidos de forma a garantir consistência de qualidade mesmo diante aos trabalhos mais intensos e prolongados, nas atividades de intervenções florestais e limpeza de áreas não cultivadas ou matos.



## Descompressor

Reduz a taxa de compressão dentro do cilindro durante a fase de partida, permite uma partida simples e sem esforço.



## Tensor de corrente lateral

Dispositivo que, evitando qualquer contato com a corrente, simplifica as operações de tensionamento da corrente.



Garantia estendida de 2 anos mediante cadastro no nosso site oficial.



Garantia de 1 ano para defeitos de fabricação.



Garantia estendida de 2 anos para defeitos de fabricação.



## OLEO-MAC MOTOSSERRAS

### GUIA DE MANUTENÇÕES PREVENTIVAS

FAÇA VOCÊ MESMO

- A cada 10 horas de trabalho, retire a tampa e limpe o filtro de ar, substitua-o se estiver danificado ou excessivamente sujo.
- Verifique o filtro de combustível periodicamente, substitua-o se estiver excessivamente sujo ou danificado.
- Sempre esgote o combustível do tanque e carburador ao final de cada uso.
- Limpe periodicamente as aletas do cilindro com uma escova ou ar comprimido.
- Limpe periodicamente a vela de ignição e verifique a folga do eletrodo.
- Verifique a lacuna do eletrodo periodicamente.
- A cada 30 horas de trabalho, remova o parafuso da engrenagem cônica e verifique o nível de graxa (podador).
- Verifique e substitua, se necessário, o batente de segurança da corrente.
- Gire a barra e verifique se os orifícios de lubrificação estão livres de impurezas.

# ELETROSSERRA GS 200 E

CÓDIGO 51039011



| Motor | Potência |        |
|-------|----------|--------|
|       | 2.5 hp   | 2,0 kW |

|                              |  |
|------------------------------|--|
| Conjunto de corte - Sabre    | 16" - 41 cm (Ponta Rolante)                          |
| Conjunto de corte - Corrente | 3/8" x 0.050" - 1,3mm                                |
| Sistema de lubrificação      | Bomba (Automática e não regulável)                   |
| Lubrificação (recomendada)   | Power Mac - Oleo-Mac / Óleo para corrente motosserra |
| Capacidade tan. lubrificação | 0,35 l   |
| Motor - Cilindrada           | -  |
| Motor - Potência             | 2.5 hp   |
| Motor - Potência             | 2,0 kW   |
| Alimentação/Frequência       | 220 V / 50-60Hz                                      |
| Peso s/ conjunto de corte    | 4,4 kg   |



# MOTOSSERRA GSH 40

CÓDIGO 50339004E1



|       |                                  |
|-------|----------------------------------|
| Motor | 38,9 cm <sup>3</sup> Cilindradas |
|       | 2.3 hp Potência                  |

|                              |  |
|------------------------------|--|
| Conjunto de corte - Sabre    | 16" - 41 cm (Ponta Rolante)  |
| Conjunto de corte - Corrente | 3/8" x 0.050" - 1,3mm  |
| Sistema de lubrificação      | Bomba (Automática)   |
| Lubrificação (recomendada)   | Power Mac - Oleo-Mac / Óleo para corrente motosserra               |
| Capacidade tan. lubrificação | 0,22 l   |
| Motor - Potência             | 1,7 kW   |
| Combustível                  | Gasolina   |
| Lubrificação (recomendada)   | Premium Mac -Jaso FB / Oleo-Mac / 2 tempos - Proporção - 25:1 (4%) |
| Capacidade tan. combustível  | 0,32 l   |
| Peso s/ conjunto de corte    | 4,5 kg   |

# MOTOSSERRA GSH 51

CÓDIGO 50319005E1T



|       |                                  |
|-------|----------------------------------|
| Motor | 50,9 cm <sup>3</sup> Cilindradas |
|       | 3.0 hp Potência                  |

|                              |   |
|------------------------------|---|
| Conjunto de corte - Sabre    | 18" - 46 cm (Ponta rolante)   |
| Conjunto de corte - Corrente | 3/8"x0.058" - 1.5mm   |
| Sistema de lubrificação      | Bomba (Automática)  |
| Lubrificação (recomendada)   | Power Mac - Oleo-Mac / Óleo para corrente motosserra                |
| Capacidade tan. lubrificação | 0,26 l  |
| Motor - Potência             | 2,2 kW  |
| Combustível                  | Gasolina  |
| Lubrificação (recomendada)   | Premium Mac - Jaso FB / Oleo-Mac / 2 tempos - Proporção - 25:1 (4%) |
| Capacidade tan. combustível  | 0,55 l  |
| Peso s/ conjunto de corte    | 5,3 kg  |



Ajuste de corrente na tampa lateral

# MOTOSSERRA GSH 56

CÓDIGO 50329005E1T



|       |                      |             |
|-------|----------------------|-------------|
| Motor | 54,5 cm <sup>3</sup> | Cilindradas |
|       | 3.5 hp               | Potência    |

|                              |  |
|------------------------------|--|
| Conjunto de corte - Sabre    | 20" - 51 cm (Ponta Rolante)  |
| Conjunto de corte - Corrente | 3/8" x 0.058" - 1,5mm  |
| Sistema de lubrificação      | Bomba (Automática)   |
| Lubrificação (recomendada)   | Power Mac - Oleo-Mac / Óleo para corrente motosserra               |
| Capacidade tan. lubrificação | 0,26 l   |
| Motor - Potência             | 2,6 kW   |
| Combustível                  | Gasolina   |
| Lubrificação (recomendada)   | Premium Mac -Jaso FB / Oleo-Mac / 2 tempos - Proporção - 25:1 (4%) |
| Capacidade tan. combustível  | 0,55 l   |
| Peso s/ conjunto de corte    | 5,4 kg   |



Ajuste de corrente na tampa lateral

# MOTOSSERRA GS 45

CÓDIGO 50239115E1T



|       |                      |             |
|-------|----------------------|-------------|
| Motor | 42,9 cm <sup>3</sup> | Cilindradas |
|       | 2.9 hp               | Potência    |

|                              |  |
|------------------------------|--|
| Conjunto de corte - Sabre    | 18" - 46 cm (Ponta Rolante)  |
| Conjunto de corte - Corrente | .325" x 0.050" - 1,3mm   |
| Sistema de lubrificação      | Bomba (Automática)   |
| Lubrificação (recomendada)   | Power Mac - Oleo-Mac / Óleo para corrente motosserra               |
| Capacidade tan. lubrificação | 0,22 l   |
| Motor - Potência             | 2,1 kW   |
| Combustível                  | Gasolina   |
| Lubrificação (recomendada)   | Premium Mac -Jaso FB / Oleo-Mac / 2 tempos - Proporção - 25:1 (4%) |
| Capacidade tan. combustível  | 0,32 l   |
| Peso s/ conjunto de corte    | 4,5 kg   |



Ajuste de corrente na tampa lateral

# MOTOSSERRA GS 650

CÓDIGO 50259025E1 (PONTA ROLANTE) • 50259032E1 (PONTA DURA)



|       |                                  |
|-------|----------------------------------|
| Motor | 63,4 cm <sup>3</sup> Cilindradas |
|       | 4.7 hp Potência                  |

|                              |  |
|------------------------------|--|
| Conjunto de corte - Sabre    | 20" - 51 cm  |
| Conjunto de corte - Corrente | 3/8" x 0.058" - 1,5mm  |
| Sistema de lubrificação      | Bomba (Automática)   |
| Lubrificação (recomendada)   | Power Mac - Oleo-Mac / Oleo para corrente motosserra               |
| Capacidade tan. lubrificação | 0,45 l   |
| Motor - Potência             | 3,5 kW   |
| Combustível                  | Gasolina   |
| Lubrificação (recomendada)   | Premium Mac -Jaso FB / Oleo-Mac / 2 tempos - Proporção - 25:1 (4%) |
| Capacidade tan. combustível  | 0,8 l  |
| Peso s/ conjunto de corte    | 6,3 kg   |



Ajuste de corrente na tampa lateral



Descompressor



# OLEO-MAC ACESSÓRIOS

MOTOSERRAS E PODADORES



# SABRES



| 952 |                | Aplicação                           |                              |               |        |        |        | Sabres      |               |            |
|-----|----------------|-------------------------------------|------------------------------|---------------|--------|--------|--------|-------------|---------------|------------|
|     | 941 C / 941 CX | EP 100 / EP 120 / PPX 270 / PPX 271 | GS 35 C / GS 200 E<br>GSH 40 | GS 44 / GS 45 | GS 650 | GSH 56 | GSH 51 | Comprimento | Tipo da Ponta | Código     |
|     |                | ●                                   |                              |               |        |        |        | 10" - 25cm  | ROL           | 63090030R  |
|     |                |                                     | ●                            |               |        |        |        | 16" - 41cm  | ROL           | 50052012R  |
|     | ●              |                                     |                              |               |        |        |        | 16" - 41cm  | ROL           | 50062006R  |
|     |                |                                     |                              | ●             |        |        |        | 18" - 46cm  | ROL           | 50230058R  |
| ●   |                |                                     |                              |               |        |        |        | 18" - 46cm  | ROL           | 094600285R |
|     |                |                                     |                              |               |        |        | ●      | 18" - 46cm  | ROL           | 50310121R  |
|     |                |                                     |                              |               | ●      |        |        | 20" - 51cm  | ROL           | 50250107R  |
|     |                |                                     |                              |               | ○      |        |        | 20" - 51cm  | DUR           | 50250111R  |
|     |                |                                     |                              |               |        | ●      |        | 20" - 51cm  | ROL           | 50310177R  |

# LOOP CORRENTE PRONTA



| 952 |                | Aplicação                           |                              |               |        |        |        | LOOP (Corrente Pronta)  |                |          |           |
|-----|----------------|-------------------------------------|------------------------------|---------------|--------|--------|--------|-------------------------|----------------|----------|-----------|
|     | 941 C / 941 CX | EP 100 / EP 120 / PPX 270 / PPX 271 | GS 35 C / GS 200 E<br>GSH 40 | GS 44 / GS 45 | GS 650 | GSH 56 | GSH 51 | Passo X Calibre         | QTD Cortadores | QTD Elos | Código    |
|     |                | ●                                   |                              |               |        |        |        | 3/8" X 0.043" - 1,1 mm  | 19             | 39       | 30629019  |
|     |                |                                     | ●                            |               |        |        |        | 3/8" X 0.050" - 1,3 mm  | 28             | 57       | 30629018A |
|     | ●              |                                     |                              |               |        |        |        | .325" X 0.050" - 1,3 mm | 33             | 66       | 30629004  |
|     |                |                                     |                              | ●             |        |        |        | .325" X 0.050" - 1,3 mm | 36             | 72       | 30629006  |
| ●   |                |                                     |                              |               |        |        |        | .325" X 0.058" - 1,5 mm | 36             | 72       | 30629007A |
|     |                |                                     |                              |               |        |        | ●      | 3/8" X 0.058" - 1,5 mm  | 34             | 68       | 30629001A |
|     |                |                                     |                              |               | ●      |        |        | 3/8" X 0.058" - 1,5 mm  | 36             | 72       | 30629002A |
|     |                |                                     |                              |               | ○      |        |        | 3/8" X 0.058" - 1,5 mm  | 36             | 72       | 30629002A |
|     |                |                                     |                              |               |        | ●      |        | 3/8" X 0.058" - 1,5 mm  | 36             | 72       | 30629002A |

● Itém de série ○ Opcional \* - Semi Quadrada QTD - Quantidade ROL - Ponta Rolante DUR - Ponta Dura

# ROLO DE CORRENTE



| Aplicação |                |                                     |                           |               |        |        |        | Rolo de Corrente |                |          |         | Rolo de Corrente |                |          |         | Equivalência |             |
|-----------|----------------|-------------------------------------|---------------------------|---------------|--------|--------|--------|------------------|----------------|----------|---------|------------------|----------------|----------|---------|--------------|-------------|
|           |                |                                     |                           |               |        |        |        | Emak 100'        |                |          |         | Emak 25'         |                |          |         |              |             |
| 952       | 941 C / 941 CX | EP 100 / EP 120 / PPX 270 / PPX 271 | GS 35 C / GS 200 E GSH 40 | GS 44 / GS 45 | GS 650 | GSH 56 | GSH 51 | Comprimento      | QTD Cortadores | QTD Elos | Código  | Comprimento      | QTD Cortadores | QTD Elos | Código  | Ref. EMAK    | Ref. OREGON |
|           |                | ●                                   |                           |               |        |        |        |                  |                |          |         | 7,6 mts          | 205            | 410      | 3063023 | 43 RG        | 90 SG       |
|           |                |                                     | ●                         |               |        |        |        | 30,4 mts         | 820            | 1640     | 3063021 | -                | -              | -        | -       | 50 R         | 91 VG       |
|           | ●              |                                     |                           |               |        |        |        | 30,4 mts         | 924            | 1848     | 3063015 | -                | -              | -        | -       | 50J          | 95 VP       |
|           |                |                                     |                           | ●             |        |        |        | 30,4 mts         | 924            | 1848     | 3063017 | -                | -              | -        | -       | 58 JG        | 21 BP       |
| ●         |                |                                     |                           |               |        |        | ●      | 30,4 mts         |                |          |         | -                | -              | -        | -       |              |             |
|           |                |                                     |                           |               | ●      |        |        | 30,4 mts         |                |          |         | -                | -              | -        | -       |              |             |
|           |                |                                     |                           |               | ○      |        |        | 30,4 mts         |                |          |         | -                | -              | -        | -       |              |             |
|           |                |                                     |                           |               |        | ●      |        | 30,4 mts         | 820            | 1640     | 3063008 | -                | -              | -        | -       | 58 A*        | 73 DP       |
|           |                |                                     |                           |               |        |        |        | 30,4 mts         |                |          |         | -                | -              | -        | -       |              |             |



# CORRENTES E SABRES



## SABRES

| GS 35 / GSH 40 | GSH 51 | GSH 56 | Comprimento | Tipo da Ponta | Código    |
|----------------|--------|--------|-------------|---------------|-----------|
| X              |        |        | 16" - 41 cm | ROL           | TL3805016 |
|                | X      |        | 18" - 46 cm | ROL           | TL3805818 |
|                |        | X      | 20" - 51 cm | ROL           | TL3805820 |

## LOOP

| GS 35 / GSH 40 | GSH 51 | GSH 56 | Passo x Calibre       | QTD Cortadores | QTD Elos | Código     |
|----------------|--------|--------|-----------------------|----------------|----------|------------|
| X              |        |        | 3/8" x .050" - 1,3 mm | 28             | 57       | TL3805028C |
|                | X      |        | 3/8" x .058" - 1,5 mm | 34             | 68       | TL3805834C |
|                |        | X      | 3/8" x .058" - 1,5 mm | 36             | 72       | TL3805836C |

## ROLO DE CORRENTE

### Rolos 100FT - 30,4 metros

| GS 35 / GSH 40 | GSH 51 | GSH 56 | Passo x Calibre       | QTD Cortadores | QTD Elos | Código       | Ref. Oregon |
|----------------|--------|--------|-----------------------|----------------|----------|--------------|-------------|
| X              |        |        | 3/8" x .050" - 1,3 mm | 817            | 1635     | TL38050100FT | 91VG        |
|                | X      |        | 3/8" x .058" - 1,5 mm | 817            | 1635     | TL38058100FT | 73DP        |
|                |        | X      | 3/8" x .058" - 1,5 mm | 817            | 1635     | TL38058100FT | 73DP        |

### Rolos 25FT - 7,6 metros

| HUSQVARNA 55 - 455 e RANGER | HUQSVARNA T435 - T540 | GS 45 | GS 35 / GSH 40 | GSH 51 | GSH 56 | Passo x Calibre       | QTD Cortadores | QTD Elos | Código       | Ref. Oregon |
|-----------------------------|-----------------------|-------|----------------|--------|--------|-----------------------|----------------|----------|--------------|-------------|
|                             |                       |       | X              |        |        | 3/8" x .050" - 1,3 mm | 205            | 410      | TL3805025FT  | 91VG        |
|                             |                       |       |                | X      |        | 3/8" x .058" - 1,5 mm | 205            | 410      | TL3805825FT  | 73DP        |
|                             |                       |       |                |        | X      | 3/8" x .058" - 1,5 mm | 205            | 410      | TL3805825FT  | 73DP        |
|                             | X                     |       |                |        |        | 3/8" x .050" - 1,3 mm | 205            | 410      | TL3805025IFT | 91P         |
| X                           |                       |       |                |        |        | .325" x .058" - 1,5mm | 231            | 462      | TL32505825FT | 21PX        |
|                             |                       | X     |                |        |        | .325" x .050" - 1,3mm | 231            | 462      | TL32505025FT | 20PX        |

# LUBRIFICANTES



Óleo para motores 2 tempos PREMIUM MAC

620502001CM

Frasco 500 ml

(Caixa com 40 unidades - 11549)

Proporção - 1:25 / 4%

(Óleo Mineral)



Óleo para motores 4 tempos FULL MAC

620501001CM

Frasco 1 litro

(Caixa com 12 unidades - 13137)

SAE 20W50 - SL



Óleo para corrente motosserra POWER MAC

620601003CM

Frasco 1 litro

(Caixa com 12 unidades - 80041)



Misturador de combustível

BRCM0096P

Frasco 1 litro

(Caixa com 13 unidades)

AFIADOR DE CORRENTE

# SHARP - HOME PLUS

CÓDIGO BOY 11809002 - MASTER 11819000



| Modelo             | Boy                          | Master                       |
|--------------------|------------------------------|------------------------------|
| Código Comercial   | 11809002                     | 11819000                     |
| Alimentação        | 127 V                        | 220 V                        |
| Motor - Potência   | 75 W                         | 85 W                         |
| Rotação            | 4.500 rpm                    | 7.000 rpm                    |
| Passo da Corrente  | 1/4" - .325"<br>3/8" - .404" | 1/4" - .325"<br>3/8" - .404" |
| Peso s/ acessórios | 2,6 kg                       | 2,8 kg                       |

# AFIADOR DE CORRENTE MIDI JOLLY

CÓDIGO 11909008 / 11909005



|                    |                              |                              |
|--------------------|------------------------------|------------------------------|
| Código Comercial   | 11909008                     | 11909005                     |
| Alimentação        | 127 V                        | 220 V                        |
| Motor - Potência   | 85 W                         | 85 W                         |
| Rotação            | 5.000 rpm                    | 7.000 rpm                    |
| Passo da Corrente  | 1/4" - .325"<br>3/8" - .404" | 1/4" - .325"<br>3/8" - .404" |
| Peso s/ acessórios | 3,1 kg                       | 3,1 kg                       |

# AFIADOR DE CORRENTE JOLLY STAR

CÓDIGO 11369001 / 11359001



 **tecomec**  
Our experience in your hands



| Modelo             | Profissional                                       |  |
|--------------------|--|--|
| Código Comercial   | 11369001   | 11359001   |
| Alimentação        | 127 V  | 220 V  |
| Motor - Potência   | 300 W  | 300 W  |
| Rotação            | 3.400 rpm  | 2.800 rpm  |
| Passo da Corrente  | 1/4" - .325"<br>- 3/8" - .404" -<br>3/4"(opcional) | 1/4" - .325"<br>- 3/8" - .404" -<br>3/4"(opcional) |
| Peso s/ acessórios | 8,5 kg   | 9,5 kg   |

# AFIADOR DE CORRENTE JOLLY EVO

CÓDIGO 11389001 / 11399001



| Modelo             | Semi Profissional                                  |  |
|--------------------|--|--|
| Código Comercial   | 11399001   | 11389001   |
| Alimentação        | 127 V  | 220 V  |
| Motor - Potência   | 220 W  | 220 W  |
| Rotação            | 3150 rpm   | 2700 rpm   |
| Passo da Corrente  | 1/4" - .325"<br>- 3/8" - .404" -<br>3/4"(opcional) | 1/4" - .325"<br>- 3/8" - .404" -<br>3/4"(opcional) |
| Peso s/ acessórios | 8 kg   | 8 kg   |

# AFIADOR DE CORRENTE SUPER JOLLY

CÓDIGO 11509006 / 11509004



| Modelo             | Profissional                             |  |
|--------------------|--|--|
| Código Comercial   | 11509006                                 | 11509004                                 |
| Alimentação        | 127 V                                    | 220 V                                    |
| Motor - Potência   | 300 W                                    | 300 W                                    |
| Rotação            | 3.400 rpm                                | 2.800 rpm                                |
| Passo da Corrente  | 1/4" - .325" -<br>3/8" - .404"<br>- 3/4" | 1/4" - .325" -<br>3/8" -<br>.404" - 3/4" |
| Peso s/ acessórios | 9,5 kg                                   | 9,5 kg                                   |

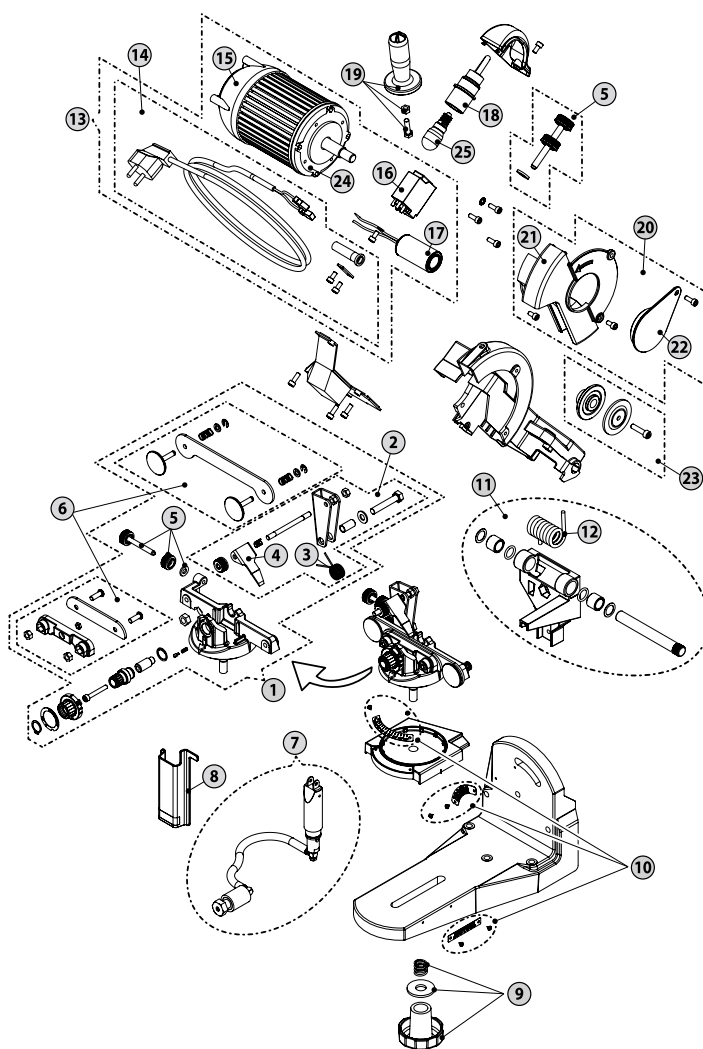
# AFIADOR DE CORRENTE

# PEÇAS E ACESSÓRIOS



## SUPER JOLLY

| Item | Código    | Descrição                          |
|------|-----------|------------------------------------|
| 1    | K00200336 | Mesa p/ afiador de corrente        |
| 2    | K00200356 | Kit trava corrente                 |
| 2    | K00200334 | Kit rebitagem/pinos                |
| 3    | K00200352 | Mola                               |
| 4    | K00200323 | Trava de correte                   |
| 5    | K00200357 | Kit botões                         |
| 6    | K00200339 | Kit haste corrente                 |
| 7    | K00200319 | Base hidráulica completa           |
| 8    | K00200338 | Proteção do cilindro               |
| 9    | K00200342 | Porca da base                      |
| 10   | K00200333 | Kit balança                        |
| 11   | K00200337 | Kit eixo com mola                  |
| 12   | K00200335 | Mola do afiador                    |
| 13   | K00200340 | Cabo de energia + plug 120v        |
| 13   | K00200341 | Cabo de energia + plug 220v        |
| 14   | K00200145 | Cabo de energia + plug 120v        |
| 14   | K00200160 | Cabo de energia + plug 220v        |
| 15   | K00200155 | Terminar campainha do motor        |
| 16   | K00200151 | Interruptor 110v                   |
| 16   | K00200157 | Interruptor 220v                   |
| 17   | K00200152 | Capacitor 120v                     |
| 17   | K00200158 | Capacitor 220v                     |
| 18   | K00200146 | Soquete de luz e12 c / fios - 120v |
| 18   | 1135264   | Soquete de luz e14 c / fios - 230v |
| 19   | K00200147 | Alavanca                           |
| 20   | k00200185 | Protetor disco afiador             |
| 21   | K00200343 | Protetor disco de metal            |
| 22   | 1155134   | Kit escudo                         |
| 23   | K00200355 | Kit flange fixa motor              |
| 24   | K00200144 | Motor elétrico 127v                |
| 24   | K00200159 | Motor elétrico 220v                |
| 25   | K00200378 | Lâmpada 120v                       |
| 25   | K00200156 | Lâmpada 230v                       |
| 26   | B00000045 | Estrutura/braço                    |





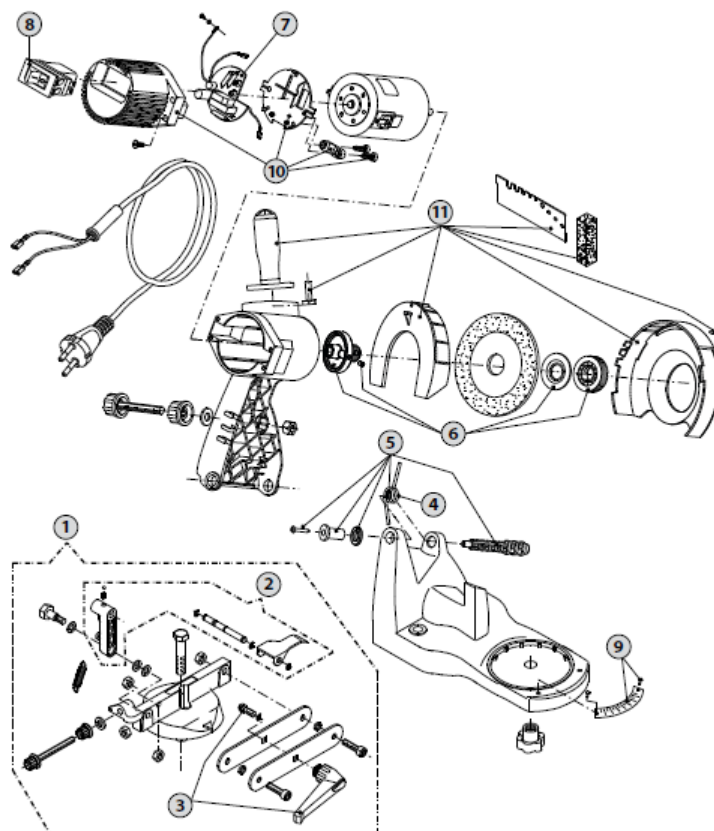
# AFIADOR DE CORRENTE

# PEÇAS E ACESSÓRIOS



### MIDI JOLLY

| Item | Código    | Descrição                             |
|------|-----------|---------------------------------------|
| 1    | 1190014   | Torno completo                        |
| 2    | K00200361 | Kit de retrofit de parada de corrente |
| 3    | K00200362 | Posição / tensão visada               |
| 4    | K00200445 | Mola de retorno, alavanca de moagem   |
| 5    | K00200304 | Kit eixo com mola da base             |
| 6    | K00200377 | Kit de retrofit arbor                 |
| 7    | K00200384 | 120v-230v elétrico                    |
| 8    | K00200157 | Interruptor 220v                      |
| 8    | K00500048 | Interruptor 120v                      |
| 9    | 1190050   | Parafusos de torno e kit de placa     |
| 10   | 1190128   | Kit de cobertura e placa de retenção  |
| 11   | K00200358 | Kit de equipamentos                   |



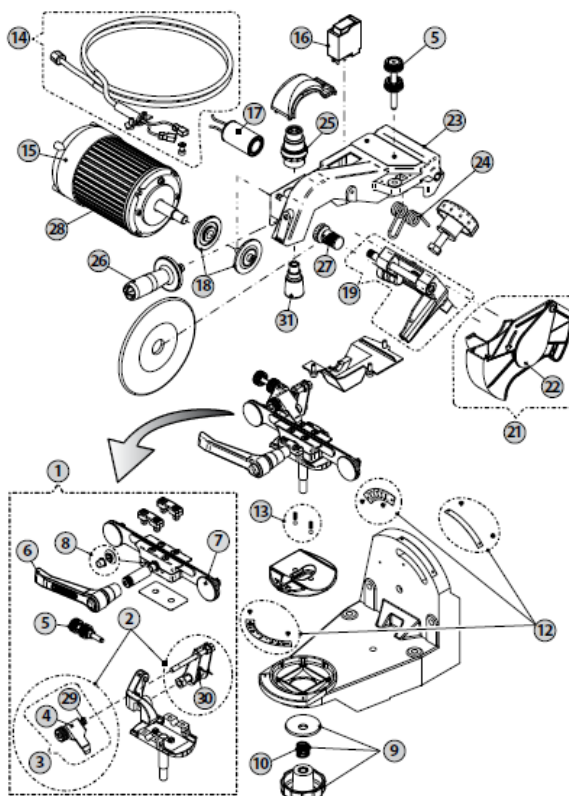
# AFIADOR DE CORRENTE

# PEÇAS E ACESSÓRIOS



## JOLLY STAR

| Item | Código    | Descrição                              |
|------|-----------|--|
| 1    | K00200169 | Base completa                          |
| 2    | K00200356 | Kit trava corrente                     |
| 3    | K00200193 | Parada de corrente                     |
| 4    | K00200350 | Parada de corrente                     |
| 5    | K00200357 | Kit botões                             |
| 6    | K00200141 | Alavanca, travamento da corrente       |
| 7    | K00200175 | Mandíbulas de torno, conjunto de torno |
| 8    | K00200176 | Bucha do torno, conjunto do torno      |
| 9    | K00200342 | Porca da base                          |
| 10   | K00200180 | Mola                                   |
| 12   | K00200333 | Kit balança                            |
| 13   | K00200179 | Mola da base                           |
| 14   | K00200145 | Cabo de energia + plug 120v            |
| 14   | K00200160 | Cabo de energia + plug 220v            |
| 15   | K00200155 | Terminar campainha do motor            |
| 16   | K00200151 | Interruptor jollystar 110v             |
| 16   | K00200157 | Interruptor jollystar 220v             |
| 17   | K00200152 | Capacitor 120v                         |
| 17   | K00200158 | Capacitor 230v                         |
| 18   | K00200355 | Kit de flange do motor                 |
| 19   | K00200184 | Suporte, suporte de braço              |
| 21   | K00200139 | Protetor disco                         |
| 22   | K00200140 | Kit escudo                             |
| 23   | K00200136 | Armar, completo                        |
| 24   | K00200154 | Mola de retorno                        |
| 25   | K00200146 | Soquete de luz e12 c / fios - 120v     |
| 26   | 1135264   | Soquete de luz e14 c / fios - 230v     |
| 27   | K00200147 | Alavanca                               |
| 28   | K00200149 | Pino de segurança                      |
| 28   | K00200144 | Motor elétrico 127v                    |
| 28   | K00200159 | Motor elétrico 220v                    |
| 29   | K00200351 | Mola                                   |
| 30   | K00200352 | Mola                                   |
| 31   | K00200378 | Lâmpada 120v                           |
| 31   | K00200156 | Lâmpada 230v                           |



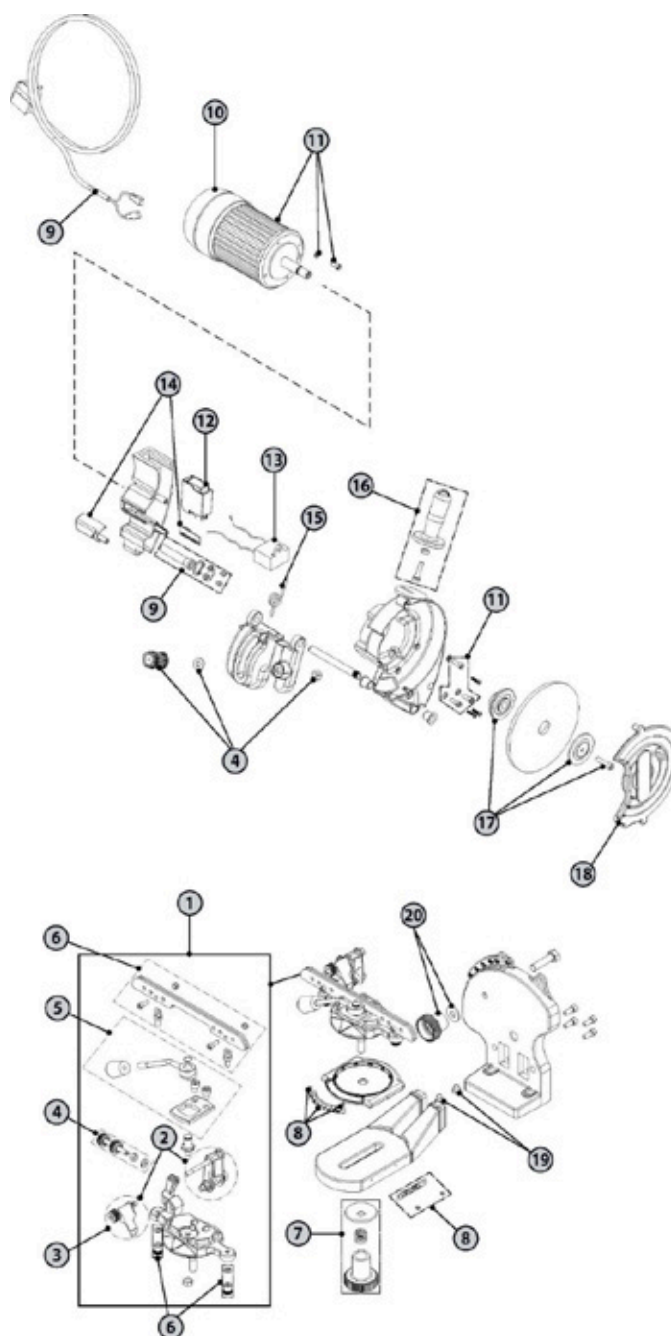
# AFIADOR DE CORRENTE

# PEÇAS E ACESSÓRIOS



### JOLLY EVO

| Item | Código    | Descrição                          |
|------|-----------|------------------------------------|
| 1    | K00200389 | Mesa Do Afiador                    |
| 2    | K00200356 | Kit Trava De Corrente              |
| 3    | K00200193 | Trava De Corrente                  |
| 4    | K00200390 | Kit Botões Da Mesa                 |
| 5    | K00200391 | Kit Alavanca Trava Corrente        |
| 6    | K00200392 | Kit Haste Para Prensar Corrente    |
| 7    | K00200393 | Porca De Aperto Da Base            |
| 8    | K00200333 | Kit Balança Adesivos               |
| 9    | K00200394 | Cabo De Energia Plug 230V          |
| 9    | K00200403 | Cabo De Energia Plug 120V          |
| 10   | K00200409 | Terminal Campainha Motor           |
| 11   | K00200395 | Motor Elétrico 230V                |
| 11   | K00200402 | Motor Elétrico 120V                |
| 12   | K00200157 | Interruptor 230V                   |
| 12   | K00200404 | Interruptor 120V                   |
| 13   | K00200396 | Capacitor 230V                     |
| 13   | K00200405 | Capacitor 120V                     |
| 14   | K00200397 | Luz Led                            |
| 15   | K00200398 | Mola Do Retorno Do Braço           |
| 16   | K00200147 | Alavanca Superior Tipo Empunhadura |
| 17   | K00200355 | Kit Flange Para Fixação Do Disco   |
| 18   | K00200399 | Tampa Protetora Do Disco           |
| 19   | K00200408 | Buchas                             |
| 20   | K00200410 | Porca De Aperto Do Braço           |



# AFIADOR DE CORRENTE

# PEÇAS E ACESSÓRIOS



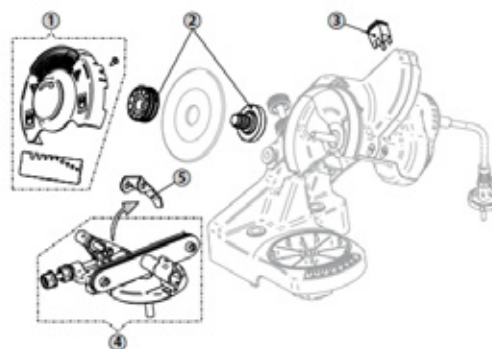
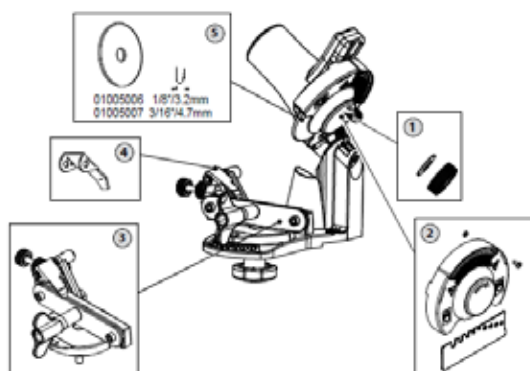
**SHARP MASTER**

| Item | Código    | Descrição                        |
|------|-----------|----------------------------------|
| 1    | K00200377 | Kit de retrofit Arbor            |
| 2    | B01102014 | Kit do escudo                    |
| 3    | 1190138   | Montagem completa do torno       |
| 4    | 1155090   | Parada da corrente               |
| 5    | 1005006   | Rebolo - 1/8" / 3,2 mm           |
| 5    | 1005007   | Rolo de esmeril - 3/16" / 4,7 mm |



**SHARP BOY**

| Item | Código    | Descrição                                  |
|------|-----------|--|
| 1    | B01102004 | Protetor de roda de escudo                 |
| 2    | K00200132 | Kit de flange do motor (externo e interno) |
| 3    | 100500002 | Chave 120V - 230V                          |
| 4    | 1190014   | Montagem do torno                          |
| 5    | K00200350 | Parada de corrente                         |



# DISCOS AFIAÇÃO

## CORRENTES



|  |                  |                       |                       |                 |
|--|------------------|-----------------------|-----------------------|-----------------|
| <b>Aplicações</b><br><br>MIDI JOLLY<br>SHARP BOY<br>SHARP BOY MASTER | Cor              | Rosa Escuro           | Rosa Escuro           | Rosa Escuro     |
|  | Código           | K00204016<br>01005006 | K00204017<br>01005007 | K00204018       |
|  | Espessura        | 3,2 mm - 1/8"         | 4,7 mm - 3/16"        | 6,4 mm - 1/4"   |
|  | Diâmetro Externo | 105 mm - 4 1/8"       | 105 mm - 4 1/8"       | 105 mm - 4 1/8" |
|  | Diâmetro Interno | 22,2 mm - 7/8"        | 22,2 mm - 7/8"        | 22,2 mm - 7/8"  |



|  |                  |                       |                       |                               |                 |
|--|------------------|-----------------------|-----------------------|-------------------------------|-----------------|
| <b>Aplicações</b><br><br>SUPER JOLLY<br>JOLLY STAR | Cor              | Rosa Escuro           | Rosa Escuro           | Disco Medidor de Profundidade | Rosa Escuro     |
|  | Código           | K00204005<br>01005003 | K00204006<br>01005004 | K00204007<br>01005005         | K00204008       |
|  | Espessura        | 3,2 mm - 1/8"         | 4,7 mm - 3/16"        | 6,0 mm - 1/4"                 | 8,0 mm - 5/16"  |
|  | Diâmetro Externo | 145 mm - 5 3/4"       | 145 mm - 5 3/4"       | 145 mm - 5 3/4"               | 145 mm - 5 3/4" |
|  | Diâmetro Interno | 22,2 mm - 7/8"        | 22,2 mm - 7/8"        | 22,2 mm - 7/8"                | 22,2 mm - 7/8"  |
|  | Cor              | Verde                 | Branco                | Diamantado                    | Diamantado      |
|  | Código           | K00204009             | K00204010             | 01005053                      | 01005054        |
|  | Espessura        | 4,7 mm - 3/16"        | 3,2 mm - 1/8"         | 3,2 mm - 1/8"                 | 4,7 mm - 3/16"  |
|  | Diâmetro Externo | 145 mm - 5 3/4"       | 145 mm - 5 3/4"       | 145 mm - 5 3/4"               | 145 mm - 5 3/4" |
|  | Diâmetro Interno | 22,2 mm - 7/8"        | 22,2 mm - 7/8"        | 22,2 mm - 7/8"                | 22,2 mm - 7/8"  |

# ROMPEDOR

CÓDIGO 1020961



|           |                             |
|-----------|-----------------------------|
| Modelo    | AÇO                         |
| Código    | 1020961                     |
| Aplicação | 1/4" - .325" - 3/8" - .404" |



# ROMPEDOR

CÓDIGO 10209013



|           |                |
|-----------|----------------|
| Modelo    | BANCADA (EB2H) |
| Aplicação | .404" - 3/4"   |



# ROMPEDOR

CÓDIGO 10269002 E 10269003



|           |                        |
|-----------|------------------------|
| Modelo    | EB2Hc                  |
| Código    | 10269002               |
| Aplicação | 3/4" - .404" - .404" H |

|           |                               |
|-----------|-------------------------------|
| Modelo    | EB2c                          |
| Código    | 10269003                      |
| Aplicação | 3/4" - .325" - 3/8" - 3/8" LP |



# REBITADOR

CÓDIGO 1025950



|           |                             |
|-----------|-----------------------------|
| Modelo    | AÇO                         |
| Aplicação | 1/4" - .325" - 3/8" - .404" |



# ACESSÓRIOS E FERRAMENTAS

| Código    | Descrição                 | Medida          | Comprimento |
|-----------|---------------------------|-----------------|-------------|
| L00200012 | Lima redonda para afiação | 4,8 mm - 3/16"  | 200 mm      |
| L00200010 | Lima redonda para afiação | 4 mm - 5/32"    | 200 mm      |
| L00200013 | Lima redonda para afiação | 5,2 mm - 33/64" | 200 mm      |
| L00200014 | Lima redonda para afiação | 5,6 mm - 7/32"  | 200 mm      |



| Código                | Descrição                                     |  |
|-----------------------|---|--|
| K00600061             | Base regulável (1/4" - .325" - 3/8" - .404")  |   |
| 1020173               | Base fixa (1/4" - .325" - 3/8" - .404")       |    |
| K00600063             | Base fixa para corrente 3/4"                  |    |
| 1020033E              | Pino rompedor (1/4" - .325" - 3/8" - .404")   |    |
| 1020189               | Pino rompedor p/ perfil baixo (.043" - 1.1mm) |  |
| K00600060             | Pino rompedor 3/4                             |  |
| 1029001EN             | Ponta flangeadora (3/8" - .404")              |   |
| 1028002D              | Ponta flangeadora (1/4" - .325")              |  |
| K00500149             | Ponta flangeadora (3/4")                      |  |
| 1027001D<br>K00500143 | Alavanca (3/8" - .404")                       |   |
| 1026001D              | Alavanca (1/4" - .325")                       |  |
| 1025106               | Alavanca (3/4")                               |  |



# ACESSÓRIOS E FERRAMENTAS

| Código    | Descrição                                   |  |
|-----------|---|--|
| D00400000 | Medidor de perfil de discos 3/4"            |    |
| 1112001   | Régua medição passo/calibre corrente e lima |    |
| K00600033 | Pino rompedor 3/8" - .404" 2 em 1           |  |
| K00600034 | Pino rompedor 1/4" - .325" 2 em 1           |  |
| K00112002 | Kit rebitagem pinos 3/4"                    |  |
| K00600040 | Pino rompedor 1/4" EB2C                     |  |
| K00600041 | Pino rompedor .325" EB2C                    |  |
| K00600042 | Pino rompedor 3/8" EB2C                     |  |
| K00600043 | Pino rompedor 3/8" LP EB2C                  |  |
| K00600044 | Pino rompedor .404" EB2H                    |  |
| K00600050 | Base fixa .404" EB2HC                       |  |
| K00600051 | Base fixa .404" H EB2HC                     |  |
| K00600052 | Base fixa 3/4" EB2HC                        |  |
| K00600054 | Base fixa .325" EB2C                        |  |
| K00600055 | Base fixa 3/8" EB2C                         |  |
| K00600056 | Base fixa 3/8" LP EB2C                      |  |
| K00600047 | Pino rompedor 3/4" Linha EB2                |  |



OLEO-MAC

# ROÇADEIRAS

## GUIA DE MANUTENÇÕES PREVENTIVAS

FAÇA VOCÊ MESMO

- Limpe o filtro de ar a cada 10 horas de trabalho, substitua-o se estiver excessivamente sujo ou danificado.
- Verifique o filtro de combustível periodicamente, substitua-o se estiver excessivamente sujo ou danificado.
- Sempre esgote o combustível do tanque e carburador ao final de cada uso.
- Limpe periodicamente as aletas do cilindro com uma escova ou ar comprimido.
- Limpe periodicamente a vela de ignição e verifique a folga do eletrodo.
- Lubrifique a caixa de engrenagens a cada 30 horas, e a cada 100 horas inverta o lado do eixo.
- Limpe a máquina e a ferramenta de corte no final de cada intervenção.
- Afie a lâmina periodicamente.



MULTIFUNCIONAL  
**BCH 25 D**

CÓDIGO 61469201E1MF



|   |                      |  |
|---|----------------------|--|
| Motor                                   | 25,4 cm <sup>3</sup> | Cilindradas  |
|   | 1.2 hp               | Potência   |
| Empunhadura                             |                      | Alça   |
| Motor - Potência (kW)                   |                      | 0,9 kW   |
| Motor - Ciclo                           |                      | 2T (TEMPOS)  |
| Combustível                             |                      | Gasolina   |
| Lubrificação (recomendada)              |                      | Premium Mac -Jaso FB / Oleo-Mac / 2 tempos - Proporção - 25:1 (4%) |
| Diâmetro do tubo                        |                      | 26 mm  |
| Conjunto de corte                       |                      | Tap'n'go   |
| Capacidade tan. combustível             |                      | 0,64 l   |
| Peso s/ combustível - conjunto de corte |                      | 4,9 kg   |

# ROÇADEIRA BCH 25 S

CÓDIGO 61469003E1



|   |  |             |
|---|--|-------------|
| Motor                                   | 25,4 cm <sup>3</sup>   | Cilindradas |
|   | 1.2 hp   | Potência    |
| Empunhadura                             | Alça   |             |
| Motor - Potência (kW)                   | 0,9 kW   |             |
| Motor - Ciclo                           | 2T (TEMPOS)  |             |
| Combustível                             | Gasolina   |             |
| Lubrificação (recomendada)              | Premium Mac -Jaso FB / Oleo-Mac / 2 tempos - Proporção - 25:1 (4%) |             |
| Diâmetro do tubo                        | 26 mm  |             |
| Conjunto de corte                       | Tap'n'go e disco   |             |
| Capacidade tan. combustível             | 0,64 l   |             |
| Peso s/ combustível - conjunto de corte | 5,8 kg   |             |

ROÇADEIRA  
**BCH 25 T**

CÓDIGO 61469004E1



|   |  |
|---|--|
| Motor                                   | 25,4 cm <sup>3</sup> Cilindradas                                   |
|   | 1.2 hp Potência  |
| Empunhadura                             | Guidão   |
| Motor - Potência (kW)                   | 0,9 kW   |
| Motor - Ciclo                           | 2T (TEMPOS)  |
| Combustível                             | Gasolina   |
| Lubrificação (recomendada)              | Premium Mac -Jaso FB / Oleo-Mac / 2 tempos - Proporção - 25:1 (4%) |
| Diâmetro do tubo                        | 26 mm  |
| Conjunto de corte                       | Tap'n'go e disco   |
| Capacidade tan. combustível             | 0,64 l   |
| Peso s/ combustível - conjunto de corte | 6,4 kg   |

ROÇADEIRA  
**BCH 40 T**

CÓDIGO 61459009E1



|       |                      |             |
|-------|----------------------|-------------|
| Motor | 40,2 cm <sup>3</sup> | Cilindradas |
|       | 2.0 hp               | Potência    |

|   |  |
|---|--|
| Empunhadura                             | Guidão   |
| Motor - Potência (kW)                   | 1,5 kW   |
| Motor - Ciclo                           | 2T (TEMPOS)  |
| Combustível                             | Gasolina   |
| Lubrificação (recomendada)              | Premium Mac -Jaso FB / Oleo-Mac / 2 tempos - Proporção - 25:1 (4%) |
| Diâmetro do tubo                        | 28mm   |
| Conjunto de corte                       | tap'n'go e disco   |
| Capacidade tan. combustível             | 0,86 l   |
| Peso s/ combustível - conjunto de corte | 8,2 kg   |



ROÇADEIRA  
**BCH 40 S**

CÓDIGO 61459010E1



|   |  |             |
|---|--|-------------|
| Motor                                   | 40,2 cm <sup>3</sup>   | Cilindradas |
|   | 2.0 hp   | Potência    |
| Empunhadura                             | Alça   |             |
| Motor - Potência (kW)                   | 1,5 kW   |             |
| Motor - Ciclo                           | 2T (TEMPOS)  |             |
| Combustível                             | Gasolina   |             |
| Lubrificação (recomendada)              | Premium Mac -Jaso FB / Oleo-Mac / 2 tempos - Proporção - 25:1 (4%) |             |
| Diâmetro do tubo                        | 26 mm  |             |
| Conjunto de corte                       | Tap'n'go e disco   |             |
| Capacidade tan. combustível             | 0,86 l   |             |
| Peso s/ combustível - conjunto de corte | 7,8 kg   |             |

ROÇADEIRA  
**BCH 40 BP**

CÓDIGO 61459006E1



|   |  |
|---|--|
| Motor                                   | 40,2 cm <sup>3</sup> Cilindradas                                   |
|   | 2.0 hp Potência  |
| Empunhadura                             | Alça   |
| Motor - Potência (kW)                   | 1,5 kW   |
| Motor - Ciclo                           | 2T (TEMPOS)  |
| Combustível                             | Gasolina   |
| Lubrificação (recomendada)              | Premium Mac -Jaso FB / Oleo-Mac / 2 tempos - Proporção - 25:1 (4%) |
| Diâmetro do tubo                        | 26 mm  |
| Conjunto de corte                       | Tap'n'go e disco   |
| Capacidade tan. combustível             | 0,86 l   |
| Peso s/ combustível - conjunto de corte | 9,9 kg   |



ROÇADEIRA  
**BCH 50 T**

CÓDIGO 61519056E1



|   |  |
|---|--|
| Motor                                   | 50,9 cm <sup>3</sup> Cilindradas                                   |
|   | 2.8 hp Potência  |
| Empunhadura                             | Guidão   |
| Motor - Potência (kW)                   | 2,1 kW   |
| Motor - Ciclo                           | 2T (TEMPOS)  |
| Combustível                             | Gasolina   |
| Lubrificação (recomendada)              | Premium Mac -Jaso FB / Oleo-Mac / 2 tempos - Proporção - 25:1 (4%) |
| Diâmetro do tubo                        | 32 mm  |
| Conjunto de corte                       | Tap'n'go e disco   |
| Capacidade tan. combustível             | 1,1 l  |
| Peso s/ combustível - conjunto de corte | 8,3 kg   |



ROÇADEIRA

# 741

CÓDIGO 61339031EOAT



| Motor                                   | 40,2 cm <sup>3</sup> | Cilindradas  |
|---|----------------------|--|
|   | 2.1 hp               | Potência   |
| Empunhadura                             |                      | Guidão   |
| Motor - Potência (kW)                   |                      | 1,6 kW   |
| Motor - Ciclo                           |                      | 2T (TEMPOS)  |
| Combustível                             |                      | Gasolina   |
| Lubrificação (recomendada)              |                      | Premium Mac -Jaso FB / Oleo-Mac / 2 tempos - Proporção - 25:1 (4%) |
| Diâmetro do tubo                        |                      | 28 mm  |
| Conjunto de corte                       |                      | load'n'go e disco  |
| Capacidade tan. combustível             |                      | 0,75 l   |
| Peso s/ combustível - conjunto de corte |                      | 7,9 kg   |

ROÇADEIRA  
**746 T**

CÓDIGO 61129009E1B



|   |  |
|---|--|
| Motor                                   | 45,7 cm <sup>3</sup> Cilindradas                                   |
|   | 2.5 hp Potência  |
| Empunhadura                             | Guidão   |
| Motor - Potência (kW)                   | 1,8 kW   |
| Motor - Ciclo                           | 2T (TEMPOS)  |
| Combustível                             | Gasolina   |
| Lubrificação (recomendada)              | Premium Mac -Jaso FB / Oleo-Mac / 2 tempos - Proporção - 25:1 (4%) |
| Diâmetro do tubo                        | 32 mm  |
| Conjunto de corte                       | load'n'go e disco  |
| Capacidade tan. combustível             | 1,4 l  |
| Peso s/ combustível - conjunto de corte | 8 kg   |

CARRETÉL AUTOMÁTICO

# LOAD & GO TAMPA REGULAR

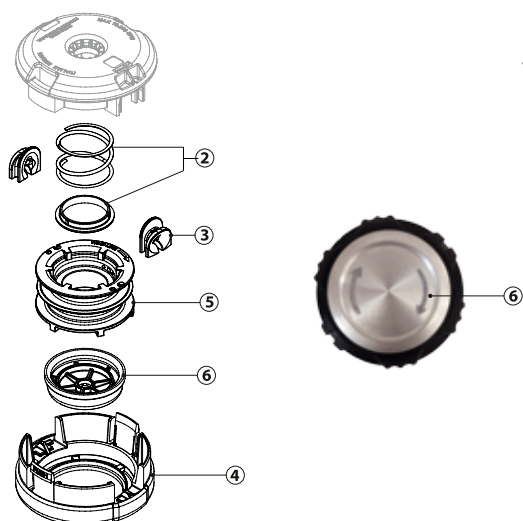
CÓDIGO 50739139BR



### CARRETEL CARGA RÁPIDA - 130mm

| APLICAÇÃO                 |        | CÓDIGO DO CARRETEL | CÓDIGO CAIXA MASTER (20 PEÇAS) | MEDIDAS |                  |
|---------------------------|--------|--------------------|--------------------------------|---------|------------------|
| MARCA                     | MODELO |                    |                                | TIPO    | DIÂMETRO E PASSO |
| Todas as marcas e modelos |        | 50739139BR         | 50739139BRCM                   | -       | -                |

|  | 2,4 mm<br>.095" | 2,7 mm<br>.105" | 3,0 mm<br>.119" | 3,5 mm<br>.138" | 4,0 mm<br>.157" |
|--|-----------------|-----------------|-----------------|-----------------|-----------------|
|  |                 |                 |                 |                 |                 |
|  | 8,7 m<br>29'    | 7,0 m<br>23'    | 6,0 m<br>20'    | 4,5 m<br>15'    | 2,8 m<br>9'     |



### PEÇAS PARA CARRETÉIS DE FIO DE NYLON

| 130 mm |           |                                 |
|--------|-----------|---------------------------------|
| Item   | Código    | Descrição                       |
| 2      | K00401043 | Mola Load'n'go                  |
| 3      | K00401055 | Ilhos Load'n'go                 |
| 4      | K00401063 | Tampa Load'n'go                 |
| 5      | K00401060 | Bobina Load'n'go                |
| 6      | K00401156 | Botão Load'n'go 130mm com metal |
| 6      | K00401058 | Botão Load'n'go Plástico        |
| 6      | K00401263 | Botão Load'n'go Giratório 130Mm |

CARRETÉL AUTOMÁTICO

# LOAD & GO TAMPA METÁLICA

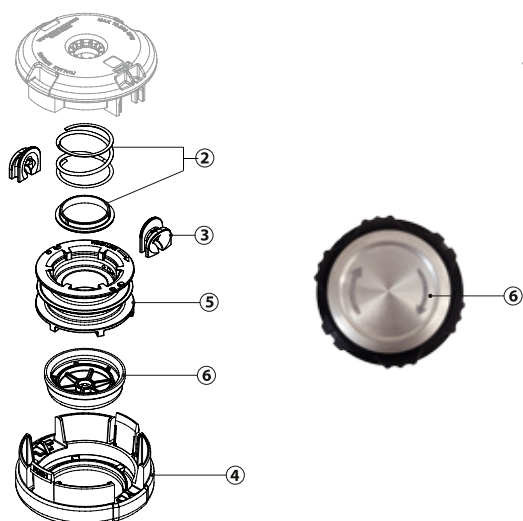
CÓDIGO 50739140BR



### CARRETEL CARGA RÁPIDA - 130mm

| APLICAÇÃO                 |        | CÓDIGO DO CARRETEL | CÓDIGO CAIXA MASTER (20 PEÇAS) | MEDIDAS |                  |
|---------------------------|--------|--------------------|--------------------------------|---------|------------------|
| MARCA                     | MODELO |                    |                                | TIPO    | DIÂMETRO E PASSO |
| Todas as marcas e modelos |        | 50739140BR         | 50739140BRCM                   | -       | -                |

|  | 2,4 mm<br>.095" | 2,7 mm<br>.105" | 3,0 mm<br>.119" | 3,5 mm<br>.138" | 4,0 mm<br>.157" |
|--|-----------------|-----------------|-----------------|-----------------|-----------------|
|  | 8,7 m<br>29'    | 7,0 m<br>23'    | 6,0 m<br>20'    | 4,5 m<br>15'    | 2,8 m<br>9'     |



### PEÇAS PARA CARRETÉIS DE FIO DE NYLON

| 130 mm |           |                                 |
|--------|-----------|---------------------------------|
| Item   | Código    | Descrição                       |
| 2      | K00401043 | Mola Load'n'go                  |
| 3      | K00401055 | Ilhos Load'n'go                 |
| 4      | K00401063 | Tampa Load'n'go                 |
| 5      | K00401060 | Bobina Load'n'go                |
| 6      | K00401156 | Botão Load'n'go 130mm com metal |
| 6      | K00401058 | Botão Load'n'go Plástico        |
| 6      | K00401263 | Botão Load'n'go Giratório 130Mm |

CARRETÉL AUTOMÁTICO

# LOAD & GO 109 MM

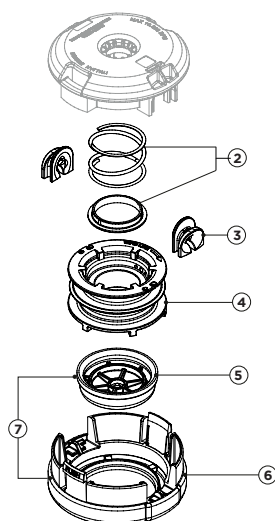
CÓDIGO 50729098BR



### CARRETEL CARGA RÁPIDA - 109MM

| APLICAÇÃO                 |        | CÓDIGO DO CARRETEL | CÓDIGO CAIXA MASTER (20 PEÇAS) | MEDIDAS |                  |
|---------------------------|--------|--------------------|--------------------------------|---------|------------------|
| MARCA                     | MODELO |                    |                                | TIPO    | DIÂMETRO E PASSO |
| Todas as marcas e modelos |        | 50729098BR         | 50729098BRCM                   |         |                  |

|  |                 |                 |                 |                 |                 |
|--|-----------------|-----------------|-----------------|-----------------|-----------------|
|  | 1,6 mm<br>.065" | 2,0 mm<br>.080" | 2,4 mm<br>.095" | 2,7 mm<br>.105" | 3,0 mm<br>.119" |
|  | 11,0 m<br>36'   | 6,5 m<br>21'    | 5,5 m<br>18'    | 4,2 m<br>14'    | 3,1 m<br>10'    |

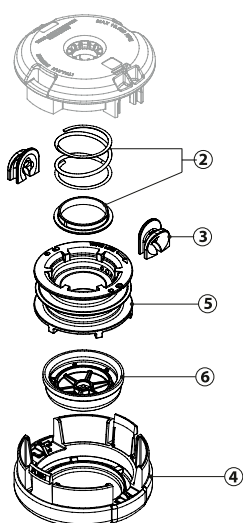


### PEÇAS PARA CARRETÉIS DE FIO DE NYLON

| 110 mm |           |                           |
|--------|-----------|---------------------------|
| Item   | Código    | Descrição                 |
| 2      | K00401043 | Mola Load'n'go            |
| 3      | K00401055 | Ilhos Load'n'go           |
| 4      | K00401125 | Bobina Load'n'go 109Mm    |
| 5      | K00401104 | Botao Load'n'go 109Mm     |
| 6      | K00401106 | Tampa Load'n'go 109Mm     |
| 7      | K00401082 | Kit Botão Load'n'go 109Mm |

CARRETÉL AUTOMÁTICO

# LOAD & GO EASY WORK



## PEÇAS PARA CARRETÉIS DE FIO DE NYLON

130 mm

| Item | Código      | Descrição             |
|------|-------------|-----------------------|
| 2    | K00401043   | Mola Load'n'go        |
| 3    | K00401055   | Ilhos Load'n'go       |
| 4    | K00401042-0 | Tampa Load'n'go       |
| 5    | K00401060   | Bobina Load'n'go      |
| 6    | K00401170   | Botão Preto Load'n'go |

CARRETÉL AUTOMÁTICO

# TAP'N'WORK TAMPAS REGULAR

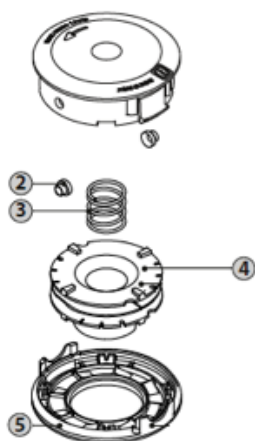
CÓDIGO 50709017



### CARRETÉL BATE E LIBERA - 130 MM

| APLICAÇÃO |                   | CÓDIGO DO CARRETÉL | MEDIDAS                |                  |
|-----------|-------------------|--------------------|------------------------|------------------|
| MARCA     | MODELO            |                    | TIPO                   | DIÂMETRO E PASSO |
| OLEO-MAC  | 25 / 25S          | 50709010           | R/E - MAC <sup>1</sup> | 08 X 1,25mm      |
| STIHL     | Máquinas pequenas | 50709017           | R/E - FEM <sup>2</sup> | 10 X 1,00mm      |

\*\*\* Para utilizar este carretel no modelo indicado, usar o adaptador código K00401061 = 8x1,25mm R/E - MAC<sup>1</sup> (Rosca Esquerda) - Macho)



### PEÇAS PARA CARRETÉIS DE FIO DE NYLON

#### TAP-N-GO

| Item | Código    | Descrição       |
|------|-----------|-----------------|
| 2    | K00401009 | Ilhos Tap-n-go  |
| 3    | K00401036 | Mola Tap-n-go   |
| 4    | K00401123 | Bobina Tap-n-go |
| 5    | K00401111 | Tampa Tap-n-go  |



CARRETÉL AUTOMÁTICO

# TAP'N'GO 130 MM

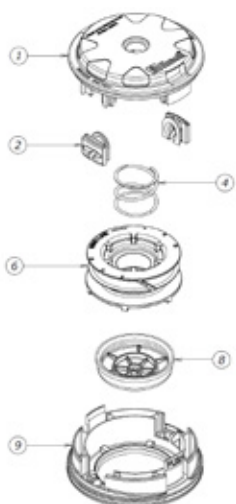
CÓDIGO 50799007BR



## CARRETÉL TAP'N'GO - 130MM

| APLICAÇÃO                 |        | CÓDIGO DO CARRETÉL | CÓDIGO CAIXA MASTER (20 PEÇAS) | MEDIDAS |                  |
|---------------------------|--------|--------------------|--------------------------------|---------|------------------|
| MARCA                     | MODELO |                    |                                | TIPO    | DIÂMETRO E PASSO |
| Todas as marcas e modelos |        | 50799007BR         | 50799007BRCM                   | -       | -                |

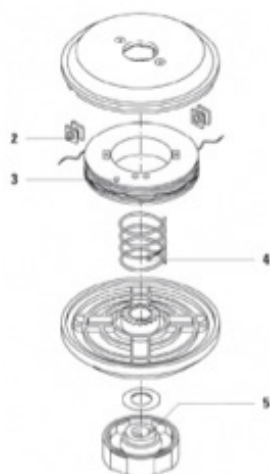
|      | 2,4 mm<br>.095" | 2,7 mm<br>.105" | 3,0 mm<br>.119" | 3,5 mm<br>.138" | 4,0 mm<br>.157" |
|------|-----------------|-----------------|-----------------|-----------------|-----------------|
| LMAX | 12,0 m<br>39'   | 10,0 m<br>33'   | 8,0 m<br>26'    | 6,5 m<br>21'    | 4,8 m<br>16'    |



### PEÇAS PARA CARRETÉIS DE FIO DE NYLON

| TAP-N-GO |           |                                     |
|----------|-----------|-------------------------------------|
| Item     | Código    | Descrição                           |
| 1        | C02701068 | BASE DO CARRETÉL TAP & GO - 130MM   |
| 2        | K00401055 | ILHÓS DO CARRETÉL TAP & GO - 130MM  |
| 4        | K00401043 | MOLA DO CARRETÉL TAP & GO - 130MM   |
| 6        | K00401138 | BOBINA DO CARRETÉL TAP & GO - 130MM |
| 8        | K00401191 | BOTÃO DO CARRETÉL TAP & GO - 130MM  |
| 9        | K00401194 | TAMPA DO CARRETÉL TAP & GO - 130MM  |

CARRETÉL AUTOMÁTICO  
**PROTYPE**



PEÇAS PARA CARRETÉIS DE FIO DE NYLON

| PROTYPE |         |                |
|---------|---------|----------------|
| Item    | Código  | Descrição      |
| 2       | 5030011 | Ilhos Protype  |
| 3       | 5030014 | Bobina Protype |
| 4       | 5030010 | Mola Protype   |
| 5       | 5030009 | Botão Protype  |

# ADAPTADORES

| Código    | Descrição             | Medidas    | Compatibilidade                           |
|-----------|-----------------------|------------|---|
| 5030027   | ADAP. C. PROTYPE      | M10X1,25 F | OM / CH <sup>1</sup> / HU PQ <sup>2</sup> |
| 5030031   | ADAP. C. PROTYPE      | M12x1,50 F | ST GD                                     |
| 5030029   | ADAP. C. PROTYPE      | M10X1,5 F  | HU PQ                                     |
| 5030032   | ADAP. C. PROTYPE      | M12X1,75 F | HU GD <sup>3</sup>                        |
| 5070008   | ADAP. C. TAP' N' WORK | M10X1,25 F | OM / CH / HU PQ                           |
| 5070010   | ADAP. C. TAP' N' WORK | M12X1,5 F  | ST GD                                     |
| 5070020   | ADAP. C. TAP' N' WORK | M8X1,25 M  | SPARTA 25                                 |
| 5070026   | ADAP. C. TAP' N' WORK | M10X1 F    | ST PQ                                     |
| 5070028   | ADAP. C. TAP' N' WORK | M12X1,75 F | HU GD                                     |
| 5070032   | ADAP. C. TAP' N' WORK | M10X1,5 F  | HU PQ                                     |
| K00401045 | ADAP. C. LOAD & GO    | M7X1 M     |   |
| K00401047 | ADAP. C. LOAD & GO    | M10X1 F    | ST PQ                                     |
| K00401050 | ADAP. C. LOAD & GO    | M10X1,5 F  | HU PQ                                     |
| K00401052 | ADAP. C. LOAD & GO    | M12X1,5 F  | ST GD                                     |
| K00401053 | ADAP. C. LOAD & GO    | M12X1,75 F | HU GD                                     |
| K00401062 | ADAP. C. LOAD & GO    | M10X1,25 F | OM / CH / HU PQ                           |

<sup>1</sup>CHINESA

<sup>2</sup>PEQUENA

<sup>3</sup>GRANDE

# LUBRIFICANTES



Óleo para motores 2 tempos PREMIUM MAC

620502001CM

Frasco 500 ml

(Caixa com 40 unidades - 11549)

Proporção - 1:25 / 4%

(Óleo Mineral)



Óleo para motores 4 tempos FULL MAC

620501001CM

Frasco 1 litro

(Caixa com 12 unidades - 13137)

SAE 20W50 - SL



Óleo para corrente motosserra POWER MAC

620601003CM

Frasco 1 litro

(Caixa com 12 unidades - 80041)



MISTURADOR DE COMBUSTÍVEL

BRCM0096P

Frasco 1 litro

(Caixa com 13 unidades)

# FIOS DE NYLON

BLISTER



## MINI BLISTER



| LINHA   | FORMATO | ESPESSURA (milímetros) | EXTENSÃO (metros) | PESO (gramas) | EMBALAGEM    | CÓDIGO     |
|---------|---------|------------------------|-------------------|---------------|--------------|------------|
| AMARELO | REDONDO | 1.8                    | 15                | 80            | MINI BLISTER | SF00000016 |
| AMARELO | REDONDO | 2.7                    | 12                | 210           | MINI BLISTER | SF00000020 |
| AMARELO | REDONDO | 3.0                    | 10                | 260           | MINI BLISTER | SF00000021 |



| LINHA    | FORMATO  | ESPESSURA (milímetros) | EXTENSÃO (metros) | PESO (gramas) | EMBALAGEM | CÓDIGO     | CAIXA MASTER       |           |             |
|----------|----------|------------------------|-------------------|---------------|-----------|------------|--------------------|-----------|-------------|
|          |          |                        |                   |               |           |            | UNIDADES POR CAIXA | PESO (KG) | CÓDIGO      |
| AMARELO  | REDONDO  | 1.8                    | 156               | 450           | BLISTER   | SF00000017 | 42                 | 23        | SF000017CMN |
| AMARELO  | QUADRADO | 1.8                    | 123               | 450           | BLISTER   | SF00000023 | 42                 | 23        | SF000023CMN |
| AMARELO  | REDONDO  | 2.0                    | 126               | 450           | BLISTER   | SF00000022 | 42                 | 23        | SF000022CMN |
| AMARELO  | REDONDO  | 2.4                    | 88                | 450           | BLISTER   | SF00000011 | 42                 | 23        | SF000011CMN |
| AMARELO  | REDONDO  | 2.7                    | 70                | 450           | BLISTER   | SF00000012 | 42                 | 23        | SF000012CMN |
| AMARELO  | QUADRADO | 2.7                    | 55                | 450           | BLISTER   | SF00000024 | 42                 | 23        | SF000024CMN |
| AMARELO  | REDONDO  | 3.0                    | 56                | 450           | BLISTER   | SF00000013 | 42                 | 23        | SF000013CMN |
| AMARELO  | QUADRADO | 3.0                    | 44                | 450           | BLISTER   | SF00000025 | 42                 | 23        | SF000025CMN |
| TITANIUM | REDONDO  | 2.7                    | 70                | 450           | BLISTER   | SF00000026 | 42                 | 23        | SF000026CMN |
| TITANIUM | REDONDO  | 3.0                    | 56                | 450           | BLISTER   | SF00000027 | 42                 | 23        | SF000027CMN |
| TITANIUM | QUADRADO | 2.7                    | 55                | 450           | BLISTER   | SF00000028 | 42                 | 23        | SF000028CMN |
| TITANIUM | QUADRADO | 3.0                    | 44                | 450           | BLISTER   | SF00000029 | 42                 | 23        | SF000029CMN |
| ESPIRAL  | ESPIRAL  | 3.0                    | 46                | 505           | BLISTER   | SF00000033 |                    |           |             |

# FIOS DE NYLON

BOBINA



| LINHA    | FORMATO    | ESPESSURA<br>(milímetros) | EXTENSÃO<br>(metros) | PESO<br>(gramas) | EMBALAGEM | CÓDIGO     | CAIXA MASTER       |           |             |
|----------|------------|---------------------------|----------------------|------------------|-----------|------------|--------------------|-----------|-------------|
|          |            |                           |                      |                  |           |            | UNIDADES POR CAIXA | PESO (KG) | CÓDIGO      |
| AMARELO  | REDONDO    | ● 1.6                     | 981                  | 2.200            | BOBINA    | SF00000001 | 12                 | 34        | SF000001CM  |
| AMARELO  | REDONDO    | ● 1.8                     | 782                  | 2.200            | BOBINA    | SF00000002 | 12                 | 34        | SF000002CM  |
| AMARELO  | REDONDO    | ● 2.0                     | 628                  | 2.200            | BOBINA    | SF00000030 | 12                 | 34        | SF0000030CM |
| AMARELO  | REDONDO    | ● 2.4                     | 456                  | 2.200            | BOBINA    | SF00000031 | 12                 | 34        | SF0000031CM |
| AMARELO  | REDONDO    | ● 2.7                     | 348                  | 2.200            | BOBINA    | SF00000003 | 12                 | 34        | SF0000003CM |
| AMARELO  | REDONDO    | ● 3.0                     | 282                  | 2.200            | BOBINA    | SF00000005 | 12                 | 34        | SF0000005CM |
| AMARELO  | QUADRADO   | ■ 2.7                     | 273                  | 2.200            | BOBINA    | SF00000004 | 12                 | 34        | SF0000004CM |
| AMARELO  | QUADRADO   | ■ 3.0                     | 219                  | 2.200            | BOBINA    | SF00000006 | 12                 | 34        | SF0000006CM |
| AMARELO  | QUADRADO   | ■ 3.3                     | 183                  | 2.200            | BOBINA    | SF00000007 | 12                 | 34        | SF0000007CM |
| TITANIUM | REDONDO    | ● 2.7                     | 348                  | 2.200            | BOBINA    | SF00000018 | 12                 | 34        | SF0000018CM |
| TITANIUM | REDONDO    | ● 3.0                     | 282                  | 2.200            | BOBINA    | SF00000014 | 12                 | 34        | SF0000014CM |
| TITANIUM | QUADRADO   | ■ 2.7                     | 273                  | 2.200            | BOBINA    | SF00000019 | 12                 | 34        | SF0000019CM |
| TITANIUM | QUADRADO   | ■ 3.0                     | 219                  | 2.200            | BOBINA    | SF00000015 | 12                 | 34        | SF0000015CM |
| NYLSAW   | SERRILHADO | ⚙ 3.0                     | 132                  | 1.200            | BOBINA    | SF00000032 |                    |           |             |



OLEO-MAC

# ATOMIZADORES

## GUIA DE MANUTENÇÕES PREVENTIVAS

FAÇA VOCÊ MESMO

- Verifique periodicamente o filtro de ar, substitua-o se estiver danificado; verifique o filtro de combustível, no caso de sujeira substitua-o.
- Verifique periodicamente a vela de ignição e verifique a folga do eletrodo.
- Sempre esgote o combustível do tanque e carburador ao final de cada uso.
- Limpe periodicamente o ventilador de detritos e sujeira.
- Limpe periodicamente as aletas do cilindro de detritos e sujeira com uma escova e ar comprimido.
- Verifique e lave o filtro de líquido com detergente limpo e seque-o; limpe o filtro ULV com ar comprimido.
- Se usado com produtos químicos muito agressivos, verifique e/ou substitua as vedações.
- Após cada tratamento, limpe cuidadosamente o equipamento.

ATOMIZADOR  
**MB 80**

CÓDIGO 365280035E1B



|                               |  |
|-------------------------------|--|
| Motor                         | 72,4 cm <sup>3</sup> Cilindradas                                   |
|                               | 5.0 hp Potência  |
| Velocidade do Ar              | 120 m/s  |
| Volume máximo de ar           | 16 m <sup>3</sup> / min  |
| Nível de ruído                | 95.7 dB (A)  |
| Vazão da irrigação (líquido)  | 0,5 -:- 3 l/min  |
| Alcance máximo horiz/vert     | 12 m / 14 m  |
| Reservatório Líquido/Pó       | 14 l   |
| Capacidade tan. combustível   | 1,7 l  |
| Motor - Potência (kW)         | 3,7 kW   |
| Combustível                   | Gasolina   |
| Lubrificação (recomendada)    | Premium Mac -Jaso FB / Oleo-Mac / 2 tempos - Proporção - 25:1 (4%) |
| Peso s/ conjunto de aspiração | 12,9 kg  |







OLEO-MAC

## PERFURADORES DE SOLO

### GUIA DE MANUTENÇÕES PREVENTIVAS

FAÇA VOCÊ MESMO

- Limpe o filtro de ar a cada 10 horas de trabalho, substitua-o se estiver excessivamente sujo ou danificado.
- Verifique periodicamente o estado do filtro de combustível e substitua-o se necessário.
- Sempre esgote o combustível do tanque e carburador ao final de cada uso.
- Para uma boa eficiência de resfriamento, limpe periodicamente as aletas do cilindro com uma escova ou ar comprimido.
- Limpe periodicamente a vela de ignição e verifique a folga do eletrodo.
- Verifique sempre o estado geral da furadeira.
- Verifique a ponta da broca e as lâminas de corte, se desgastados, afie-os ou substitua-os.

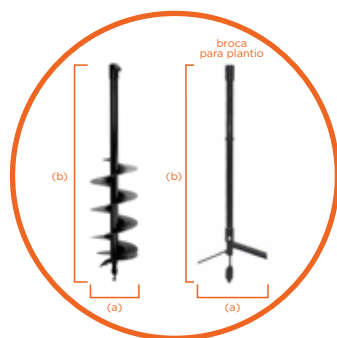
PERFURADOR DE SOLO

# MTL 51

CÓDIGO 375281015E1A



Broca para Perfurador de Solo  
ITEM OPCIONAL  
(Vide Acessórios)



(a) diâmetro da broca (b) comprimento da broca







NOTA: (a) = 15cm - 20cm / plantio 30cm  
(b) = 100cm p/ todas

|       |                      |             |
|-------|----------------------|-------------|
| Motor | 50,2 cm <sup>3</sup> | Cilindradas |
|       | 2.1 hp               | Potência    |

|                             |  |
|-----------------------------|--|
| Redução da transmissão      | 40:01  |
| Fixação da broca            | Presilha   |
| Motor - Potência (kW)       | 1,6 kW   |
| Motor - Ciclo               | 2T (TEMPOS)  |
| Combustível                 | Gasolina   |
| Lubrificação (recomendada)  | Premium Mac -Jaso FB / Oleo-Mac / 2 tempos - Proporção - 25:1 (4%) |
| Capacidade tan. combustível | 0,8 l  |
| Peso s/ conjunto de corte   | 9,1 kg   |



# ACESSÓRIOS E FERRAMENTAS

| Código     | Descrição                      |  |
|------------|--------------------------------|--|
| BR0000001  | Broca 15 cm P/ Perfurador Solo |    |
| BR0000002  | Broca 20 cm P/ Perfurador Solo |  |
| BR0000003  | Broca 30 cm P/ Plantio         |   |
| BR00000185 | Faca Broca 15 cm               |  |
| BR00000186 | Faca Broca 20 cm               |  |
| BR00000184 | Ponteira Da Broca              |  |
| 56552001A  | Kit Recolhedor BV 300          |  |
| 36520014   | Kit P6 MB 80                   |  |



# OLEO-MAC CORTADOR DE GRAMA

## GUIA DE MANUTENÇÕES PREVENTIVAS

FAÇA VOCÊ MESMO

- Verifique periodicamente o nível do óleo e o nível da gasolina.
- Limpe bem regularmente a área de corte (parte inferior do corpo), a bolsa de coleta e a máquina em geral.
- Verifique periodicamente a nitidez da lâmina.
- Verifique e limpe periodicamente o filtro de ar.
- Verifique periodicamente e, eventualmente, substitua o óleo do motor, verifique as correias e a polia no sistema de transmissão, verifique e lubrifique se necessário os rolamentos de roda.

### Como identificar seu cortador de grama

| PK            | TK         | ALL ROAD PLUS        | NUMERAÇÃO        | PLUS              | "4"                             |
|---------------|------------|----------------------|------------------|-------------------|---------------------------------|
| Tração manual | Tracionado | Roda traseira grande | Largura de corte | Saco de 70 litros | Saída lateral e saco recolhedor |

CORTADOR DE GRAMA

# SL 50/4

CÓDIGO BY00000001/BY00000041



1600-2000m<sup>2</sup>



|                              |  |
|------------------------------|--|
| Motor                        | 140 cm <sup>3</sup> Cilindradas        |
|                              | 4.0 hp Potência                        |
| Largura do corte             | 51 cm / 20"                            |
| Descarga do corte            | Lateral                                |
| Altura da roda dianteira     | 18 cm                                  |
| Tamanho da roda traseira     | 18 cm                                  |
| Regulagem da altura de corte | 5 Posições (individuais)               |
| Altura de corte              | Mínima 2,8 cm/Máxima 7,5 cm            |
| Motor - Potência (kW)        | 3.0 kW                                 |
| Motor - Ciclo                | 4T (TEMPOS)                            |
| Combustível                  | Gasolina                               |
| Lubrificação (recomendada)   | Full Mac / Oleo-Mac / SAE 20W50-API/SL |
| Rotação de trabalho          | 3.600 rpm                              |
| Partida                      | Manual                                 |
| Consumo médio (meia carga)   | 0,8 l/h                                |
| Capacidade tanque comb.      | 1 l                                    |
| Peso sem combustível         | 29 kg                                  |

CORTADOR DE GRAMA

# G 48 PK COMFORT PLUS 139CC

CÓDIGO 66119059E5



|                              |  |
|------------------------------|--|
| Motor                        | 139 cm <sup>3</sup> Cilindradas        |
|                              | 4.0 hp Potência                        |
| Propulsão                    | Manual                                 |
| Largura do corte             | 46 cm                                  |
| Descarga do corte            | Saco recolhedor 70 litros              |
| Altura da roda dianteira     | 18 cm                                  |
| Tamanho da roda traseira     | 18 cm                                  |
| Regulagem da altura de corte | Individual por roda                    |
| Altura de corte              | Mínima 2,8 cm<br>Máxima 7,5 cm         |
| Motor - Potência (kW)        | 3,0 kW                                 |
| Motor - Ciclo                | 4T (TEMPOS)                            |
| Combustível                  | Gasolina                               |
| Lubrificação (recomendada)   | Full Mac / Oleo-Mac / SAE 20W50-API/SL |
| Rotação de trabalho          | 3600 rpm                               |
| Capacidade tanque comb.      | 1,4 l                                  |
| Peso sem combustível         | 25,4 kg                                |

CORTADOR DE GRAMA

# G 48 TK COMFORT PLUS 139CC

CÓDIGO 66119207E5



|                              |   |
|------------------------------|---|
| Motor                        | 139 cm <sup>3</sup> Cilindradas           |
|                              | 4.0 hp Potência                           |
| Propulsão                    | Tracionado - 3,6 km/h                     |
| Largura do corte             | 46 cm                                     |
| Descarga do corte            | Saco recolhedor 70 litros                 |
| Altura da roda dianteira     | 18 cm                                     |
| Tamanho da roda traseira     | 20,6 cm                                   |
| Regulagem da altura de corte | Centralizada                              |
| Altura de corte              | Mínima 2,8 cm<br>Máxima 7,5 cm            |
| Motor - Potência (kW)        | 3,0 kW                                    |
| Motor - Ciclo                | 4T (TEMPOS)                               |
| Combustível                  | Gasolina                                  |
| Lubrificação (recomendada)   | Full Mac / Oleo-Mac / SAE<br>20W50-API/SL |
| Rotação de trabalho          | 3600 rpm                                  |
| Capacidade tanque comb.      | 1,4 l                                     |
| Peso sem combustível         | 30,4 kg                                   |

CORTADOR DE GRAMA

# G 48 TK ALLROAD PLUS 4 166CC

CÓDIGO 66119182E5



|                              |  |
|------------------------------|--|
| Motor                        | 166 cm <sup>3</sup> Cilindradas        |
|                              | 5.5 hp Potência                        |
| Propulsão                    | Tracionado - 3,6 km/h                  |
| Largura do corte             | 46 cm                                  |
| Descarga do corte            | Lateral e saco recolhedor 70 litros    |
| Altura da roda dianteira     | 20 cm                                  |
| Tamanho da roda traseira     | 28 cm                                  |
| Regulagem da altura de corte | Centralizada                           |
| Altura de corte              | Mínima 2,8 cm / Máxima 7,5 cm          |
| Motor - Potência (kW)        | 4,1 kW                                 |
| Motor - Ciclo                | 4T (TEMPOS)                            |
| Combustível                  | Gasolina                               |
| Lubrificação (recomendada)   | Full Mac / Oleo-Mac / SAE 20W50-API/SL |
| Rotação de trabalho          | 3600 rpm                               |
| Capacidade tanque comb.      | 1,4 l                                  |
| Peso sem combustível         | 36 kg                                  |



CORTADOR DE GRAMA

# G 53 TK ALLROAD PLUS 4 196CC

CÓDIGO 66079074E5



|                              |  |
|------------------------------|--|
| Motor                        | 196 cm <sup>3</sup> Cilindradas        |
|                              | 6.5 hp Potência                        |
| Propulsão                    | Tracionado - 3,6 km/h                  |
| Largura do corte             | 51 cm                                  |
| Descarga do corte            | Lateral e saco recolhedor 70 litros    |
| Altura da roda dianteira     | 20 cm                                  |
| Tamanho da roda traseira     | 28 cm                                  |
| Regulagem da altura de corte | Centralizada                           |
| Altura de corte              | Mínima 2,8 cm<br>Máxima 7,5 cm         |
| Motor - Potência (kW)        | 4,8 kW                                 |
| Motor - Ciclo                | 4T (TEMPOS)                            |
| Combustível                  | Gasolina                               |
| Lubrificação (recomendada)   | Full Mac / Oleo-Mac / SAE 20W50-API/SL |
| Rotação de trabalho          | 3600 rpm                               |
| Capacidade tanque comb.      | 1,4 l                                  |
| Peso sem combustível         | 37,4 kg                                |

CORTADOR DE GRAMA

# G 53 PK ALLROAD PLUS 4 196CC

CÓDIGO 66079182E5



|                              |  |
|------------------------------|--|
| Motor                        | 196 cm <sup>3</sup> Cilindradas        |
|                              | 6.5 hp Potência                        |
| Propulsão                    | Manual                                 |
| Largura do corte             | 51 cm                                  |
| Descarga do corte            | Lateral e saco recolhedor 70 litros    |
| Altura da roda dianteira     | 20 cm                                  |
| Tamanho da roda traseira     | 28 cm                                  |
| Regulagem da altura de corte | Centralizada                           |
| Altura de corte              | Mínima 2,8 cm<br>Máxima 7,5 cm         |
| Motor - Potência (kW)        | 4,8 kW                                 |
| Motor - Ciclo                | 4T (TEMPOS)                            |
| Combustível                  | Gasolina                               |
| Lubrificação (recomendada)   | Full Mac / Oleo-Mac / SAE 20W50-API/SL |
| Rotação de trabalho          | 3600 rpm                               |
| Capacidade tanque comb.      | 1,4 l                                  |
| Peso sem combustível         | 24,4 kg                                |



OLEO-MAC

# CORTADOR E TRITURADOR DE RELVA

## GUIA DE MANUTENÇÕES PREVENTIVAS

FAÇA VOCÊ MESMO

- A cada 10 horas de trabalho, limpar o filtro de ar (versão malha de aço) com gasolina, secar e montar novamente; para versão com esponja ou filtro de pano agite bem e sopre com ar comprimido, se danificado substitua-o.
- Verifique periodicamente o estado do filtro de combustível; na versão com carburador flutuante, este é localizado no encaixe do carburador e deve ser limpo com gasolina.
- Limpe periodicamente a vela e verifique a folga do eletrodo (0,5 mm);
- Verifique o nível de óleo a cada 10 horas de uso e substitua após 50 horas.
- A cada 300 horas verifique o valor de sucção / entrega.
- Pelo menos uma vez por ano, verifique e, eventualmente, substitua as membranas da bomba do motor de pressão.
- Mude o óleo e verifique o aperto dos parafusos da bomba motorizada.

CORTADOR E TRITURADOR DE RELVA

# WB65 K1100H

CÓDIGO 68249023E5



|       |                                 |
|-------|---------------------------------|
| Motor | 302 cm <sup>3</sup> Cilindradas |
|       | 8.4 hp Potência                 |

|                            |   |
|----------------------------|---|
| Motor - Potência (kW)      | 6,3 kW  |
| Largura do corte           | 65 cm - 38 facas                                      |
| Transmissão                | Tração de 3 velocidades + ré                          |
| Ajuste de altura de corte  | Centralizado (20 - 80 mm)                             |
| Guidão                     | 4 posições de altura + 5 posições laterais            |
| Velocidade                 | 1º: 1,2km/h - 2º: 2,2km/h - 3º: 3,4km/h - Ré: 1,4km/h |
| Rodas                      | 2 + 2 pivotantes com freio                            |
| Motor - Ciclo              | 4T (TEMPOS)   |
| Combustível                | Gasolina  |
| Lubrificação (recomendada) | Full Mac / Oleo-Mac / SAE 20W50-API/SL                |
| Peso                       | 160 kg  |



OLEO-MAC

# MOTORES 4 TEMPOS

## GUIA DE MANUTENÇÕES PREVENTIVAS

FAÇA VOCÊ MESMO

- A cada 10 horas de trabalho, limpar o filtro de ar (versão malha de aço) com gasolina, secar e montar novamente; para versão com esponja ou filtro de pano agite bem e sopre com ar comprimido, se danificado substitua-o.
- Verifique periodicamente o estado do filtro de combustível; na versão com carburador flutuante, este é localizado no encaixe do carburador e deve ser limpo com gasolina.
- Limpe periodicamente a vela e verifique a folga do eletrodo (0,5 mm);
- Verifique o nível de óleo a cada 10 horas de uso e substitua após 50 horas.
- A cada 300 horas verifique o valor de sucção / entrega.
- Pelo menos uma vez por ano, verifique e, eventualmente, substitua as membranas da bomba do motor de pressão.
- Mude o óleo e verifique o aperto dos parafusos da bomba motorizada.

MOTOR 4 TEMPO

# 4T 6.5HP H

CÓDIGO BY00000021



1800-2200m<sup>2</sup>



|       |                                 |
|-------|---------------------------------|
| Motor | 196 cm <sup>3</sup> Cilindradas |
|       | 6.5 hp Potência                 |

|                            |  |
|----------------------------|--|
| Modelo                     | <b>4T 6.5HP H</b>                      |
| Código Comercial           | BY00000021                             |
| Motor - Potência (kW)      | 4,8 kW                                 |
| Motor - Ciclo              | 4T (TEMPOS)                            |
| Combustível                | Gasolina                               |
| Lubrificação (recomendada) | Full Mac / Oleo-Mac / SAE 20W50-API/SL |
| Rotação de trabalho        | 3.600 rpm                              |
| Partida                    | Manual*                                |
| Consumo médio (meia carga) | 1,3 l/h                                |
| Capacidade tanque comb.    | 3,6 l                                  |
| Peso sem combustível       | 16 kg                                  |

\*Bateria não inclusa Sensor de nível de óleo



## OLEO-MAC MOTOBOMBAS

### GUIA DE MANUTENÇÕES PREVENTIVAS

FAÇA VOCÊ MESMO

- A cada 10 horas de trabalho, limpar o filtro de ar (versão malha de aço) com gasolina, secar e montar novamente; para versão com esponja ou filtro de pano agite bem e sopre com ar comprimido, se danificado substitua-o.
- Verifique periodicamente o estado do filtro de combustível; na versão com carburador flutuante, este é localizado no encaixe do carburador e deve ser limpo com gasolina.
- Limpe periodicamente a vela e verifique a folga do eletrodo (0,5 mm);
- Verifique o nível de óleo a cada 10 horas de uso e substitua após 50 horas.
- A cada 300 horas verifique o valor de sucção / entrega.
- Pelo menos uma vez por ano, verifique e, eventualmente, substitua as membranas da bomba do motor de pressão.
- Mude o óleo e verifique o aperto dos parafusos da bomba motorizada.

MOTOBOMBA

# 4T 65AE 2"

CÓDIGO BY00000026







|                            |   |      |      |      |     |     |    |    |      |      |      |      |      |     |     |
|----------------------------|---|------|------|------|-----|-----|----|----|------|------|------|------|------|-----|-----|
| Motor                      | 196 cm <sup>3</sup> Cilindradas   |      |      |      |     |     |    |    |      |      |      |      |      |     |     |
|                            | 6.5 hp Potência   |      |      |      |     |     |    |    |      |      |      |      |      |     |     |
| Tipo de bomba              | AUTO ESCORVANTE   |      |      |      |     |     |    |    |      |      |      |      |      |     |     |
| Sucção (entrada)           | 2" - 51 mm  |      |      |      |     |     |    |    |      |      |      |      |      |     |     |
| Recalque (Saída)           | 2" - 51 mm  |      |      |      |     |     |    |    |      |      |      |      |      |     |     |
| Profundidade Máxima Sucção | 6 m   |      |      |      |     |     |    |    |      |      |      |      |      |     |     |
| Altura Manométrica Máxima  | 30 MCA  |      |      |      |     |     |    |    |      |      |      |      |      |     |     |
| Vazão Máxima               | 30 m <sup>3</sup> / h   |      |      |      |     |     |    |    |      |      |      |      |      |     |     |
| Motor - Potência (kW)      | 4,8 kW  |      |      |      |     |     |    |    |      |      |      |      |      |     |     |
| Motor - Ciclo              | 4T (TEMPOS)   |      |      |      |     |     |    |    |      |      |      |      |      |     |     |
| Combustível                | Gasolina  |      |      |      |     |     |    |    |      |      |      |      |      |     |     |
| Lubrificação (recomendada) | Full Mac / Oleo-Mac / SAE 20W50-API/SL  |      |      |      |     |     |    |    |      |      |      |      |      |     |     |
| Consumo médio (meia carga) | 1,3 l/h   |      |      |      |     |     |    |    |      |      |      |      |      |     |     |
| Capacidade tanque comb.    | 3,6 l   |      |      |      |     |     |    |    |      |      |      |      |      |     |     |
| Peso sem combustível       | 26 kg   |      |      |      |     |     |    |    |      |      |      |      |      |     |     |
| Curva de rendimento        | Altura (mca)  |      |      |      |     |     |    |    |      |      |      |      |      |     |     |
|                            | Vazão (l/h)   |      |      |      |     |     |    |    |      |      |      |      |      |     |     |
|                            | <table border="1"> <tr> <td>1</td> <td>5</td> <td>10</td> <td>15</td> <td>20</td> <td>25</td> <td>30</td> </tr> <tr> <td>3000</td> <td>2800</td> <td>2100</td> <td>1600</td> <td>1200</td> <td>700</td> <td>200</td> </tr> </table> | 1    | 5    | 10   | 15  | 20  | 25 | 30 | 3000 | 2800 | 2100 | 1600 | 1200 | 700 | 200 |
| 1                          | 5   | 10   | 15   | 20   | 25  | 30  |    |    |      |      |      |      |      |     |     |
| 3000                       | 2800  | 2100 | 1600 | 1200 | 700 | 200 |    |    |      |      |      |      |      |     |     |



# ACESSÓRIOS E FERRAMENTAS

| Código    | Descrição                                 |   | Código     | Descrição                  |   |
|-----------|---|---|------------|----------------------------|---|
| 1108001   | Engraxadeira Para Sabres De Ponta Rolante |    | 0675BR     | Lamina 18" CG OM 45/4 45/6 |    |
| 1144038R  | Capa Do Sabre 35 cm                       |   | 0554BR     | Lamina 20" CG OM 50/4      |   |
| 1144048R  | Capa Do Sabre 46cm                        |   | 0563BR     | Lamina 22" CG OM 55/6      |   |
| 1144053   | Capa Do Sabre 51cm                        |   | 63070003AR | Cinto 746T                 |   |
| 1005040   | Pedra Abrasiva                            |  | 51509001   | Cinto Ergo 3P Rocateiras   |  |
| 1018001   | Guia Rebaixo 0,65-0,75                    |  | 5150903    | Cinto 2P Roçadeira         |  |
| 1018003   | Guia Rebaixo 0,65-1                       |  | 5150904    | Cinto 3P Rocateira         |  |
| 4095665BR | Lamina 3P 1"xd305x3mm                     |  | OMBONE     | BONE OLEO-MAC BRANCO       |  |
| 4095637AR | LAMINA 3P 1"XD255X1,5MM                   |  | OMBONEI    | BONE OLEO-MAC PRETO        |  |
| 4095673AR | LAMINA 3P 1"XD255X1,8MM                   |  | OMJALECO   | JALECO OLEO-MAC            |  |
| 4095675B  | Lamina 2 pontas 300 mm x 20 mm x 2.5 Mm   |  |            |                            |   |

# ACESSÓRIOS E FERRAMENTAS

| Código     | Descrição                                   |   | Código      | Descrição  |   |
|------------|---|---|-------------|--|---|
| BR00000172 | Expositor Motosserra                        |    | 3055130R    | Chave Regulagem "V" Carb GS35 - GS35C - GSH40      |    |
| BR00000058 | Expositor Rocadeira                         |    | 3055155R    | Chave Regulagem "PINO" Carb BCH25 - BCH40          |   |
| BR00000207 | Expositor 2 em 1                            |   | 3052036R    | Chave Regulagem "D" Carb BV300 - SPARTA381         |   |
| BR00000137 | Expositor de parede para roçadeira          |  | 3055156R    | Chave regulagem admissão carburador BCH (admissão) |  |
| BR00000156 | Expositor de parede para motosserra         |  | 001000515AR | Controlador De Tensão                              |   |
| BR00000138 | Expositor de parede para fio                |  | 3055125B    | Maleta De Ferramentas Oleo-Mac                     |  |
| 2304073R   | Chave Combinada 13X19mm / Fenda             |  | 1043900AR   | Manometro Teste Carburador                         |  |
| 2304017R   | Chave Combinada 13X16mm / Fenda             |   |             |  |   |
| 5120922    | Máscara protetora facial com malha de metal |  | 1042901A    | Montador De Aneis                                  |  |
|            |   |   | 001000785A  | Tacometro Eletrônico                               |  |
|            |   |   | 001000392B  | Teste De Compressão Cilindro                       |  |



**Emak**<sup>®</sup>

our power, your passion



our power, your passion

[WWW.OLEOMACBRASIL.COM.BR](http://WWW.OLEOMACBRASIL.COM.BR)

Emak do Brasil Indústria Ltda.  
Rod. Anhanguera, Km 307 + 950 m • Parque dos Lagos  
Ribeirão Preto • SP • CEP 14.093-500  
(16) 3600-9900